

Informații privind siguranța

Informațiile de siguranță din acest manual de instrucțiuni atrag atenția asupra pericolelor care pot apărea în urma anumitor acțiuni sau a nerespectării unor măsuri specifice. Ele indică amploarea oricărui pericol care decurge din nerespectarea măsurilor de siguranță specificate în acestea.

Instrucțiunile de siguranță din aceste instrucțiuni de instalare sunt structurate după cum urmează:



AVERTISMENT!

Această mențiune de pericol atrage atenția asupra unei situații potențial periculoase care poate duce la deces sau răni grave dacă nu sunt respectate măsurile de siguranță.



ATENȚIE!

Această mențiune de pericol atrage atenția asupra unei situații potențial periculoase care poate duce la răni minore dacă nu sunt respectate măsurile de siguranță.



NOTĂ!

Aceste informații atrage atenția asupra potențialelor daune aduse proprietății și mediului care pot apărea dacă măsurile de siguranță nu sunt respectate.



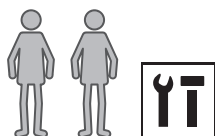
NOTĂ!

Toate lucrările de instalare și montaj trebuie efectuate numai de montatori de mobilă calificați.



NOTĂ!

Efectuați toate lucrările de montaj cu cel puțin 2 persoane.



AVERTISMENT!

Pericol de rănire și deteriorare a proprietății din cauza răsturnării mobilierului neasigurat!

La deschiderea mobilierului neasigurat, acesta se poate răsturna și poate provoca răni grave și pagube materiale considerabile.

- Când montați mobilierul, fixați-l de perete sau podea cu elemente de fixare adecvate pentru a preveni răsturnarea acestora.
- Urmați instrucțiunile producătorului de mobilă.



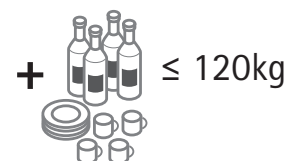
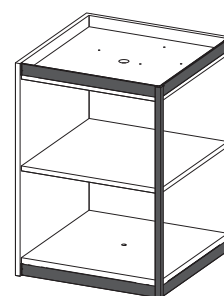
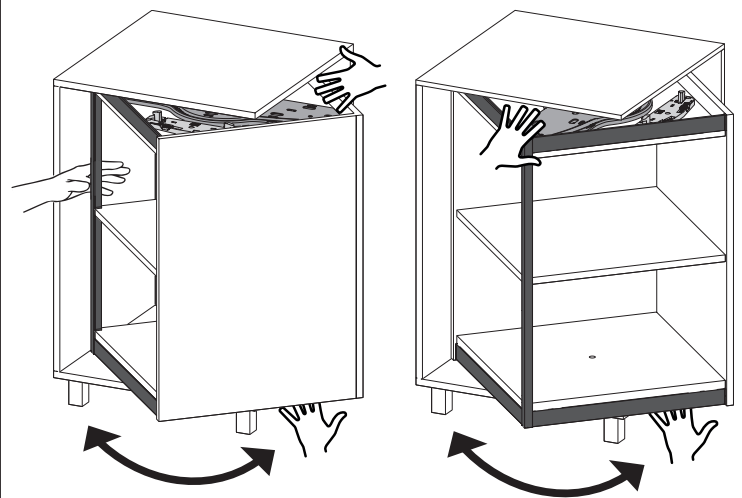
ATENȚIE!

Pericol de rănire din cauza mobilierului asamblat și montat necorespunzător!

Piesele de mobilier în mișcare pot produce lovituri și zgârieturi, la fel și marginile ascuțite (de exemplu rafturile suprapuse), acestea pot să fie o sursă de vătămare.

Pot rezulta puncte de lovire de la mobilierul de colț opus și transversal, precum și de la alte obiecte..

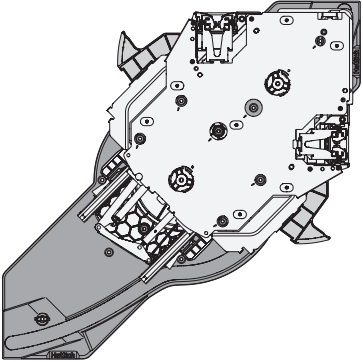
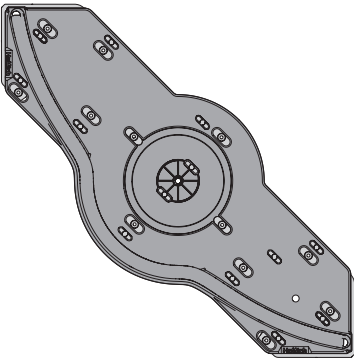
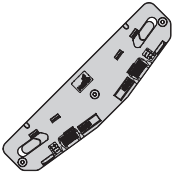
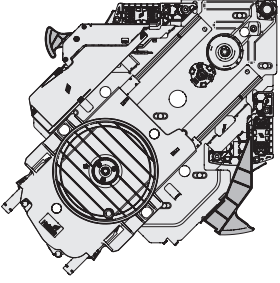
- Construiți și montați mobilier în conformitate cu stadiul tehnicii și utilizați numai piese de mobilier adecvate.
- Asigurați-vă că distanța dintre părțile în mișcare este mai mică de 8 mm sau mai mare de 25 mm.
- Când planificați și montați corpurile, asigurați-vă că lăsați o distanță minimă de 500 mm față de mobilierul poziționat vizavi sau de cel amplasat peste colț.

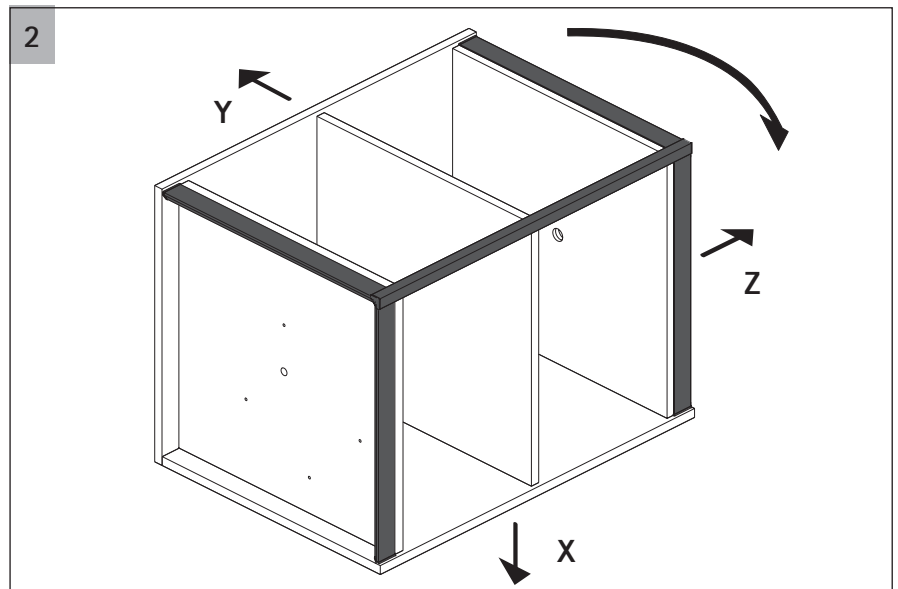
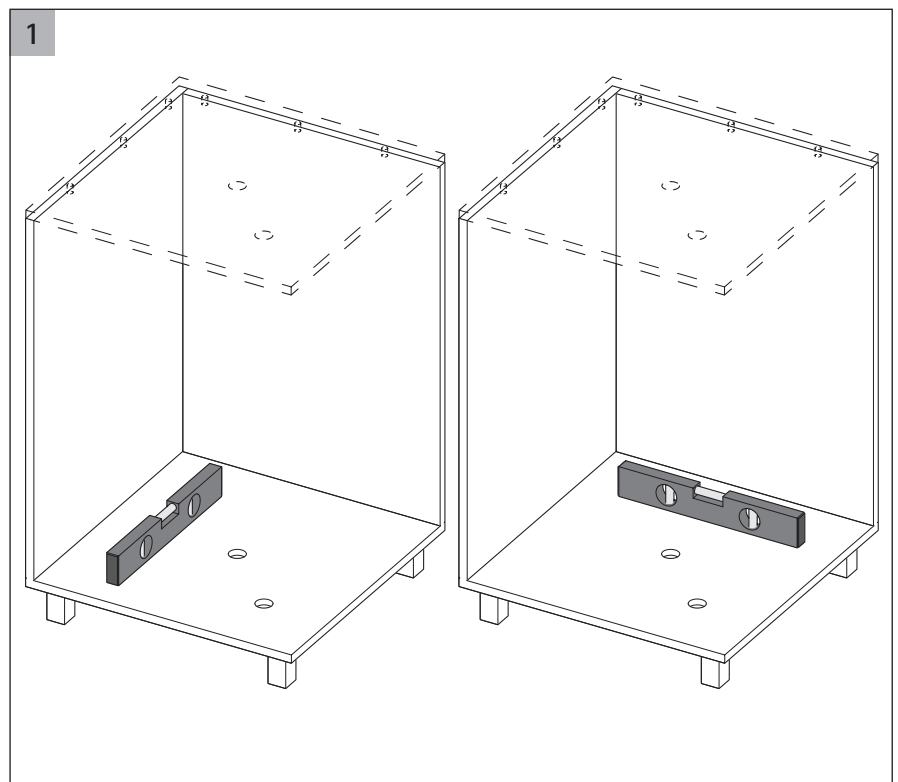
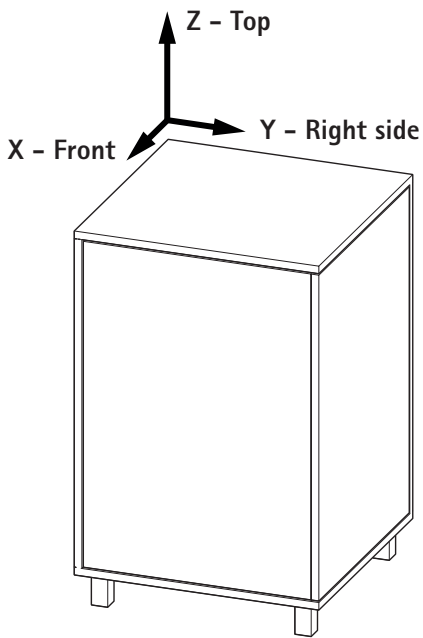


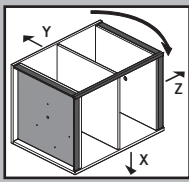


FurnSpin XL

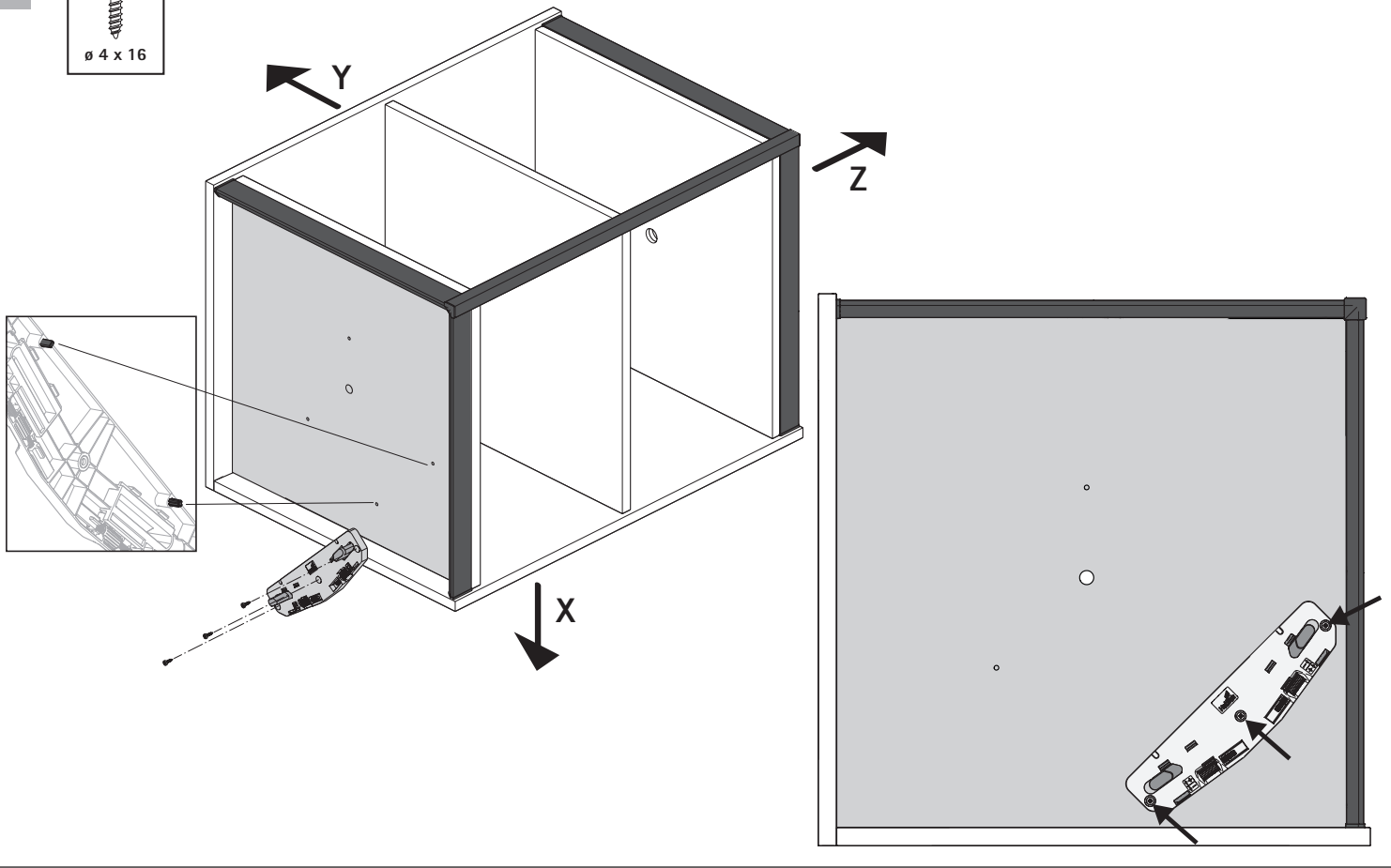


Pos.	1	2	3	4
	Seite / page 28	Seite / page 29	Seite / page 28 + 29	Seite / page 31
				

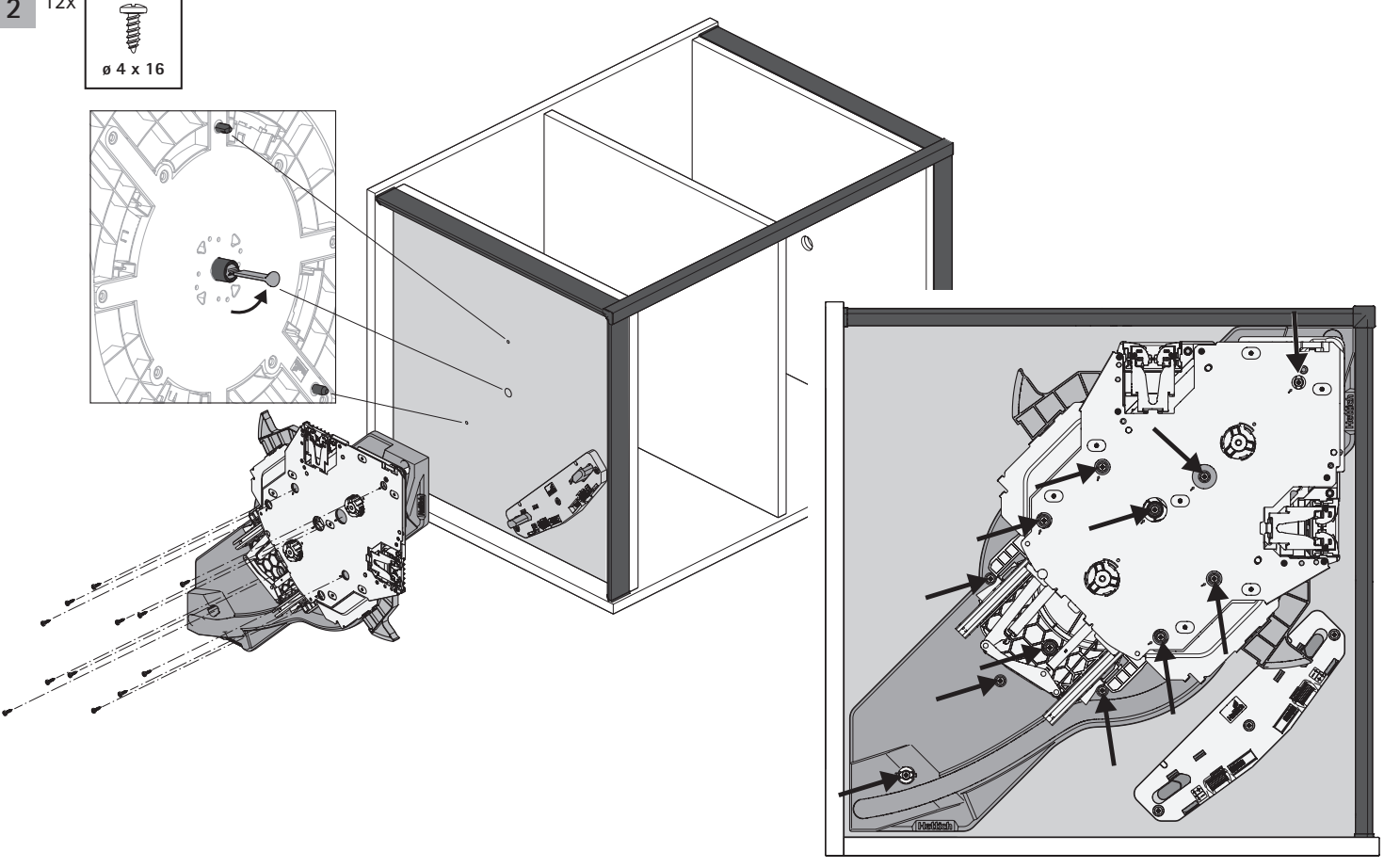


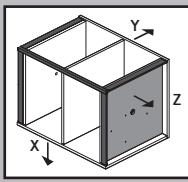


1 3x
Ø 4 x 16

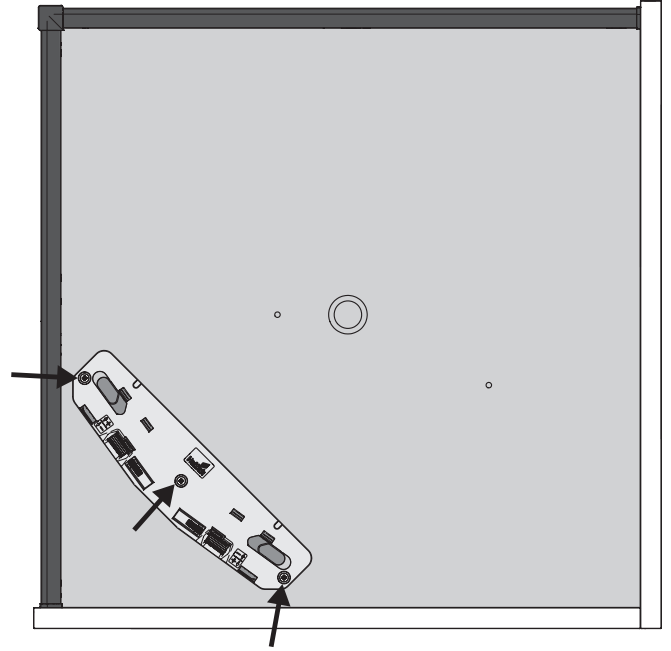
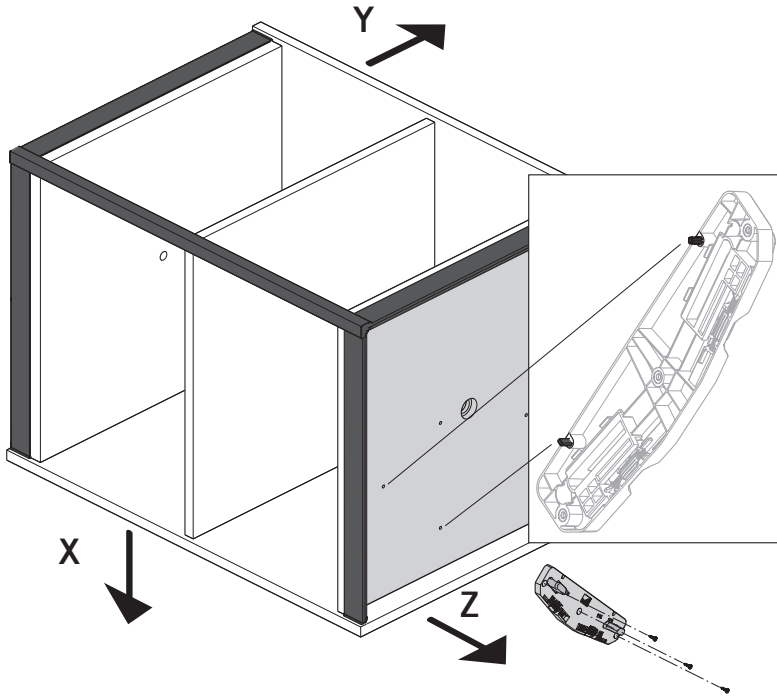


2 12x
Ø 4 x 16

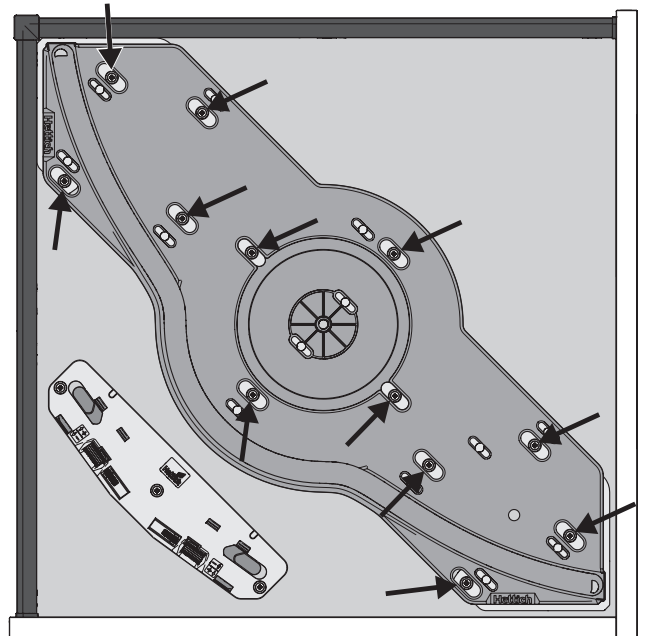
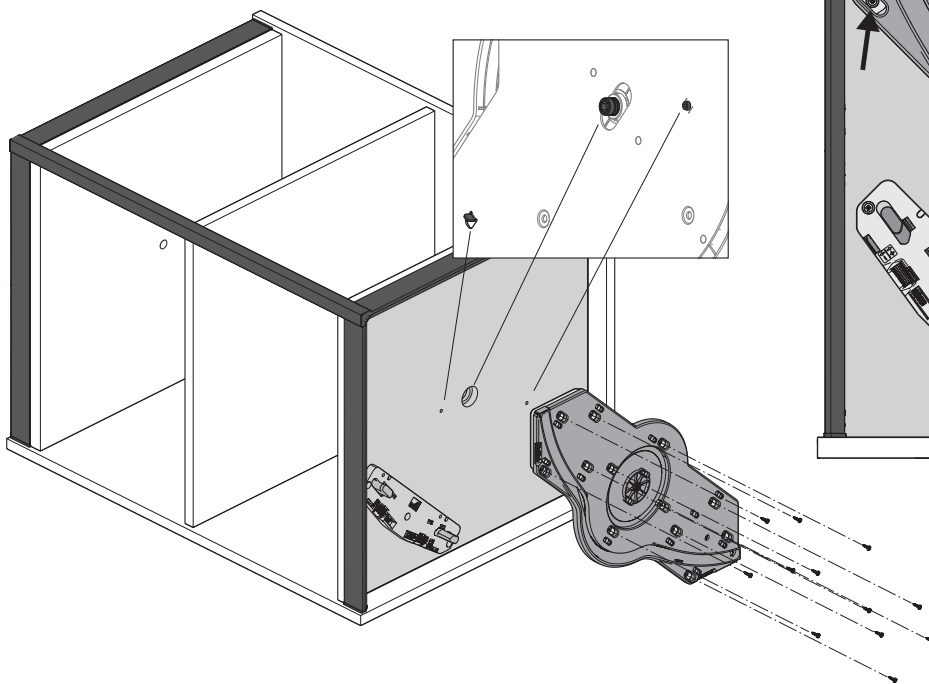
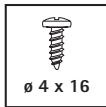


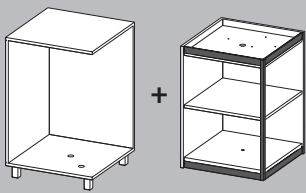


1 3x

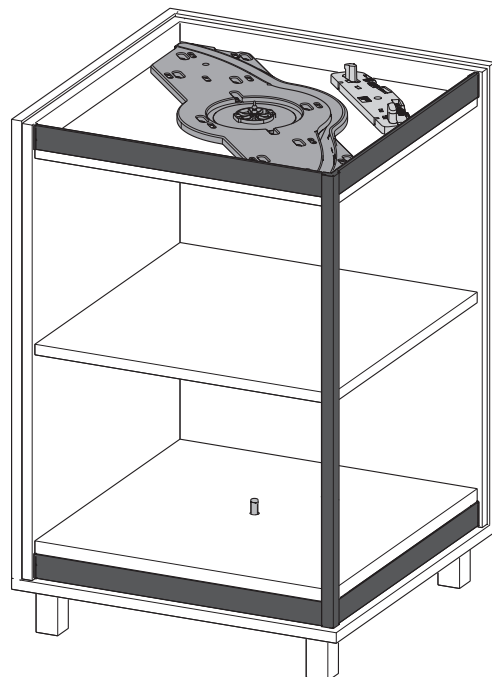
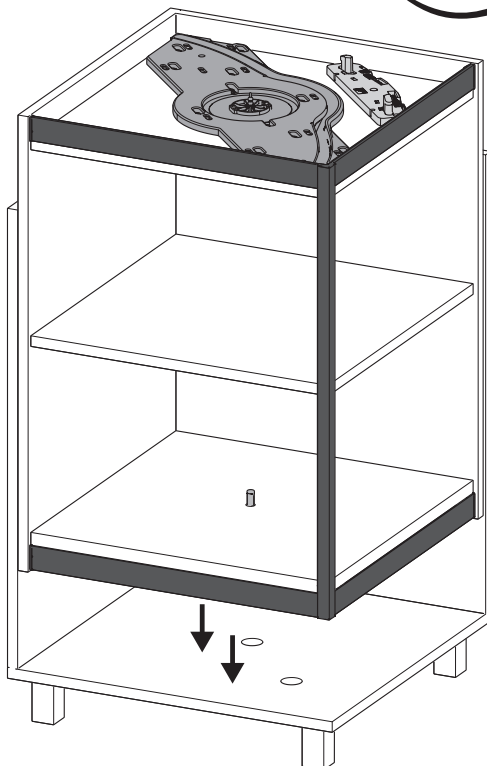
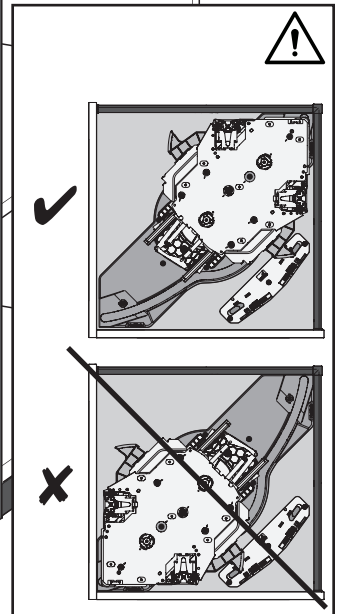
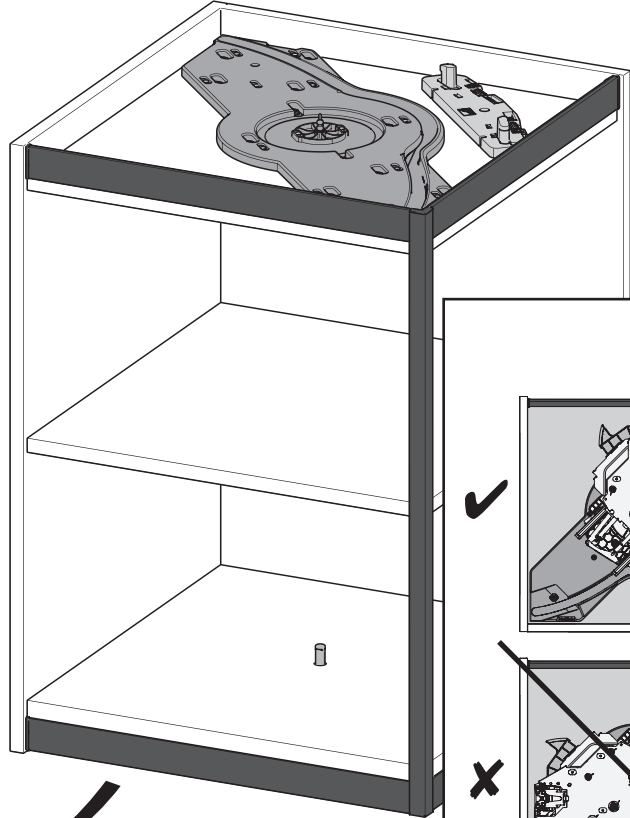
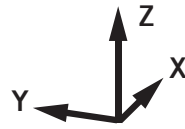
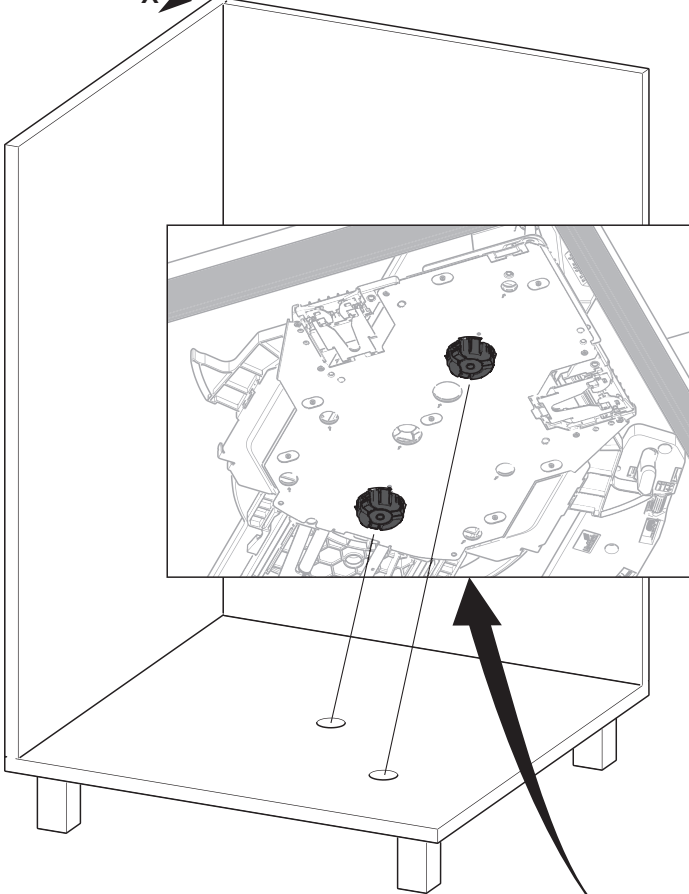
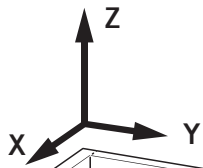


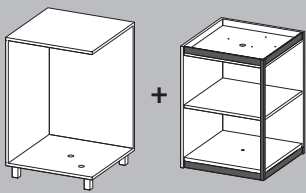
2 12x





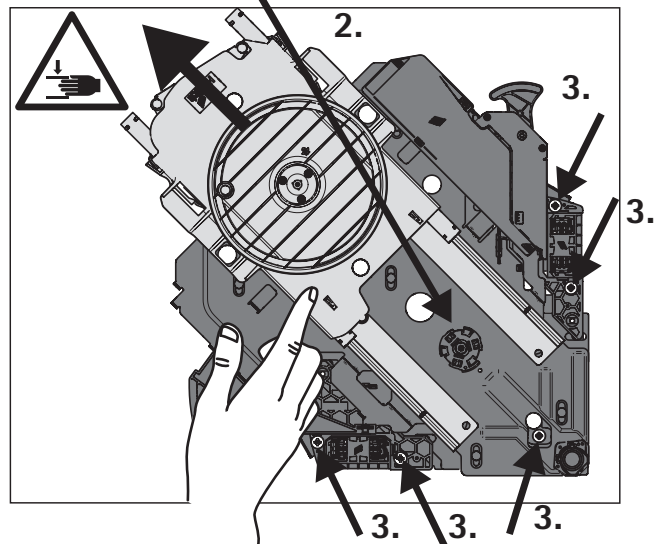
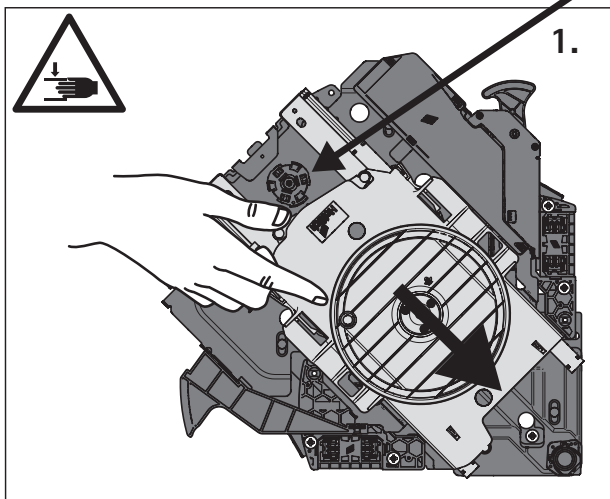
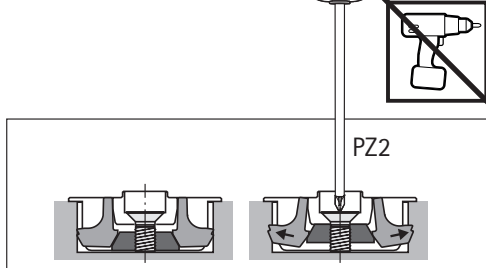
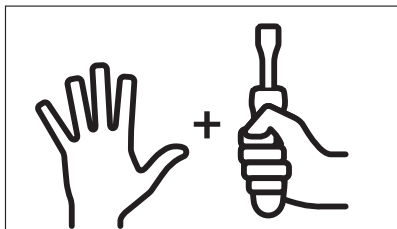
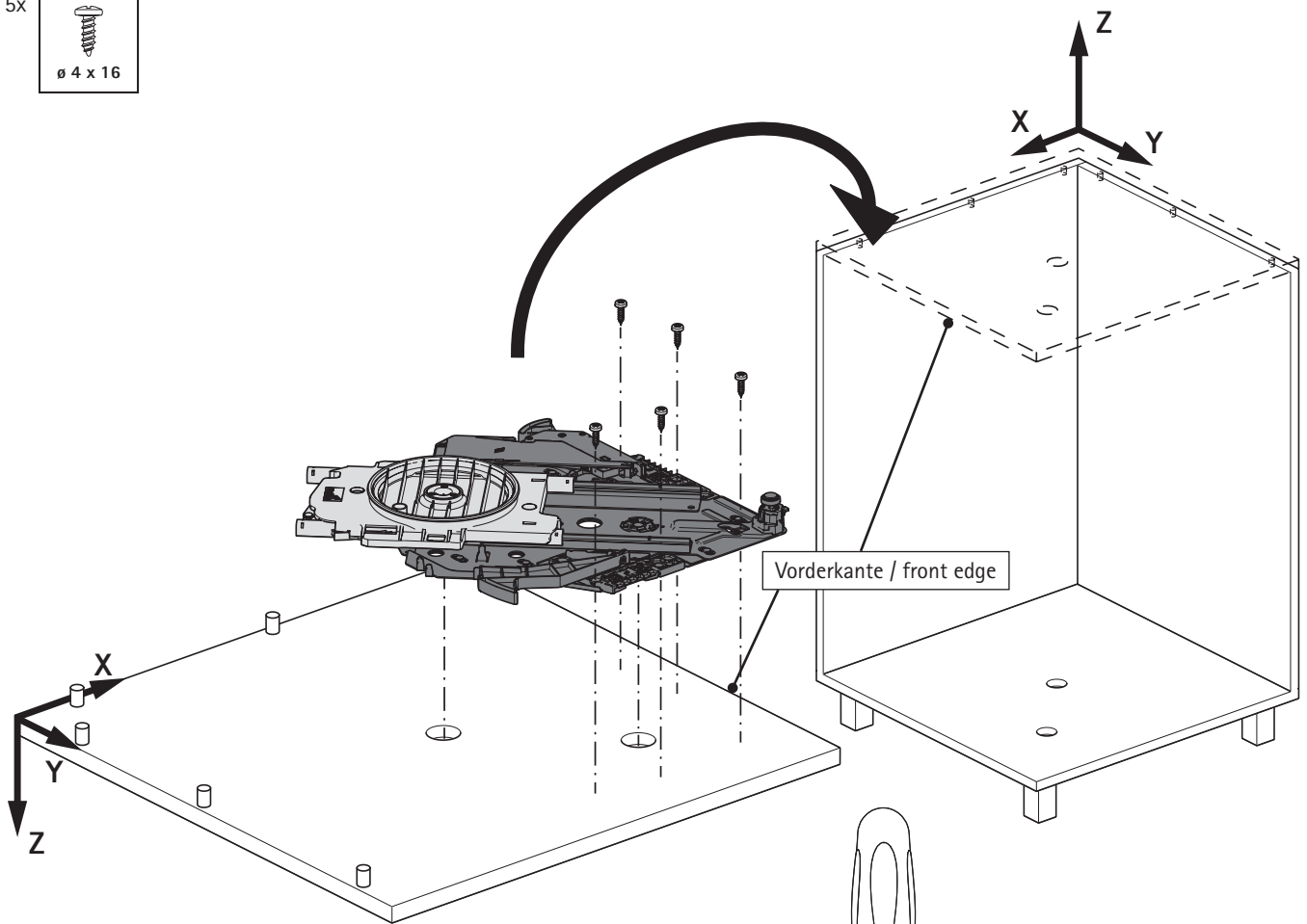
1

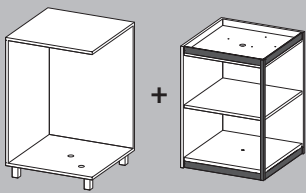




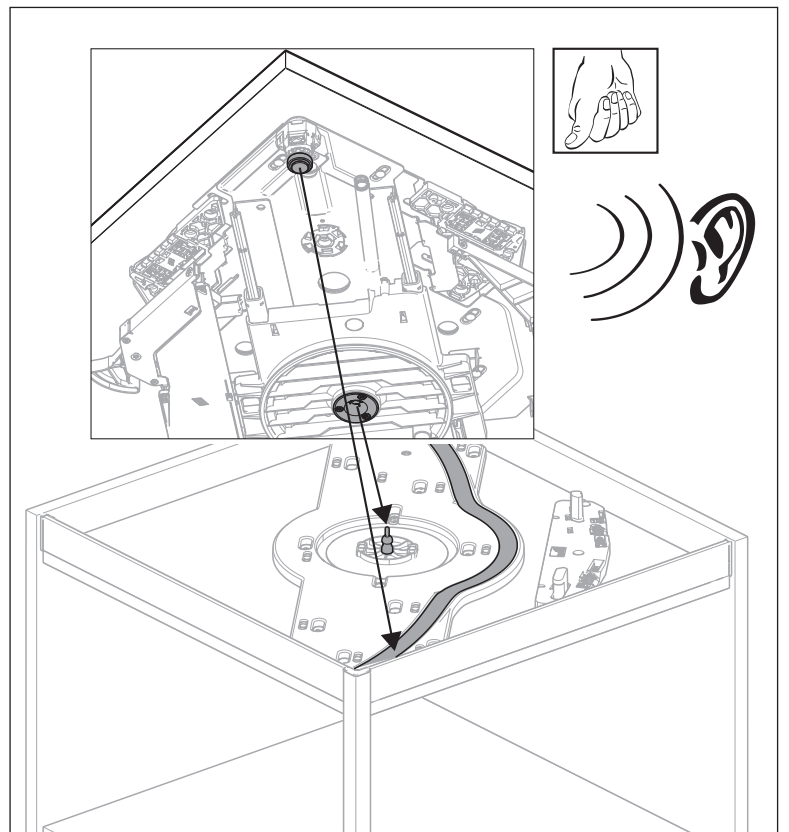
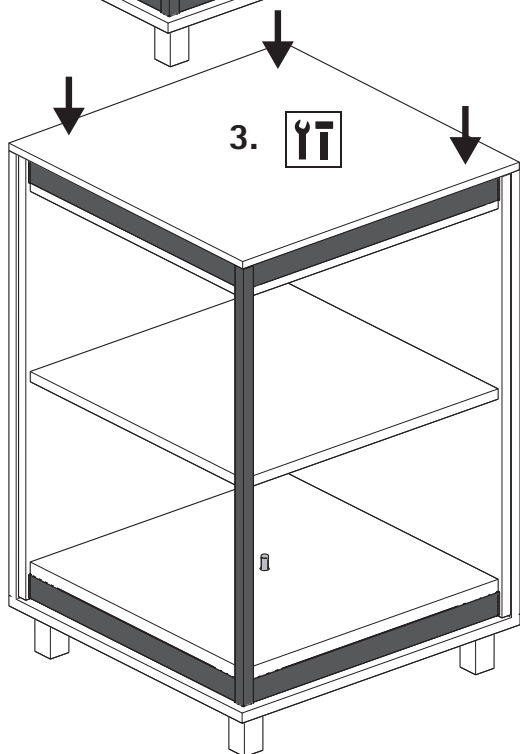
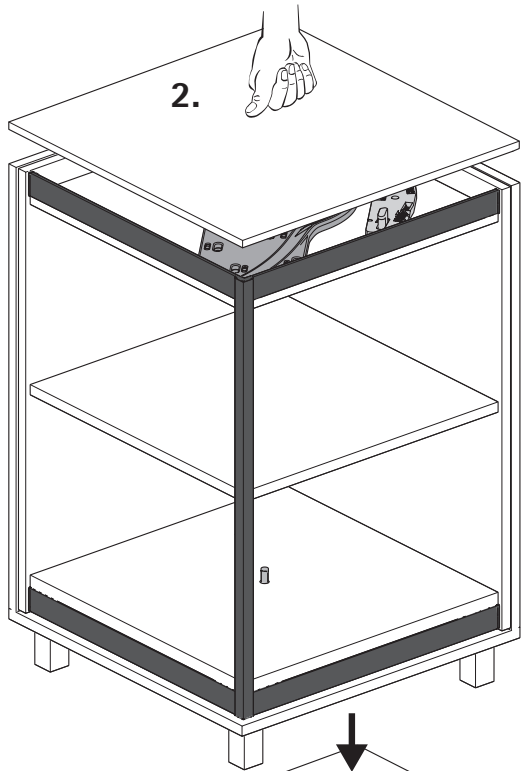
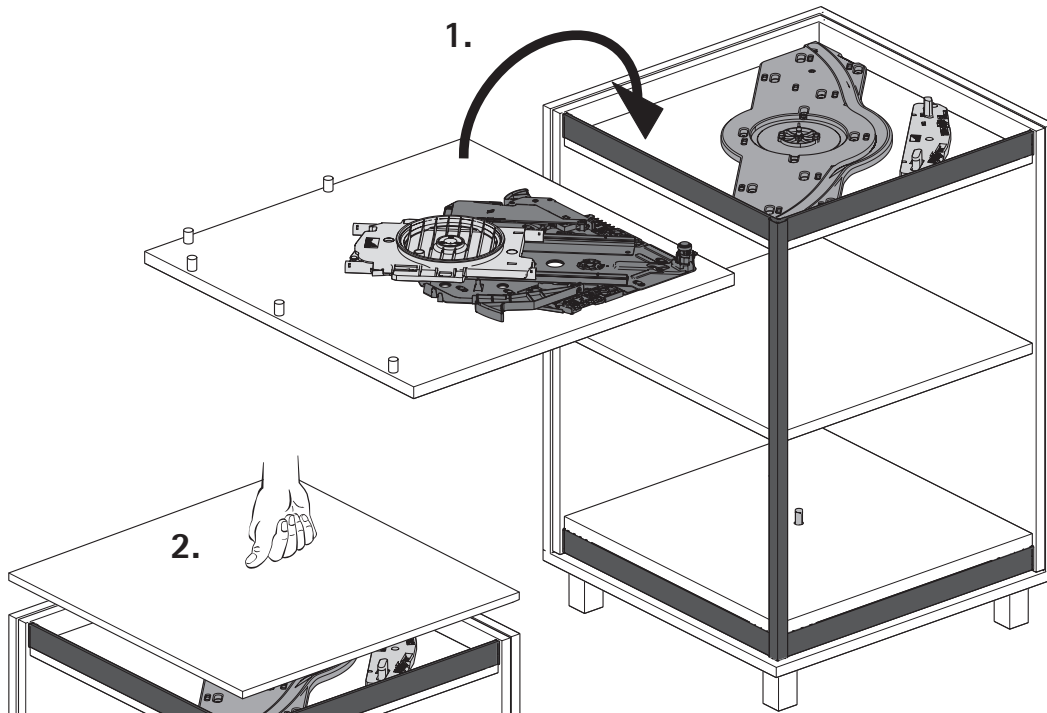
2

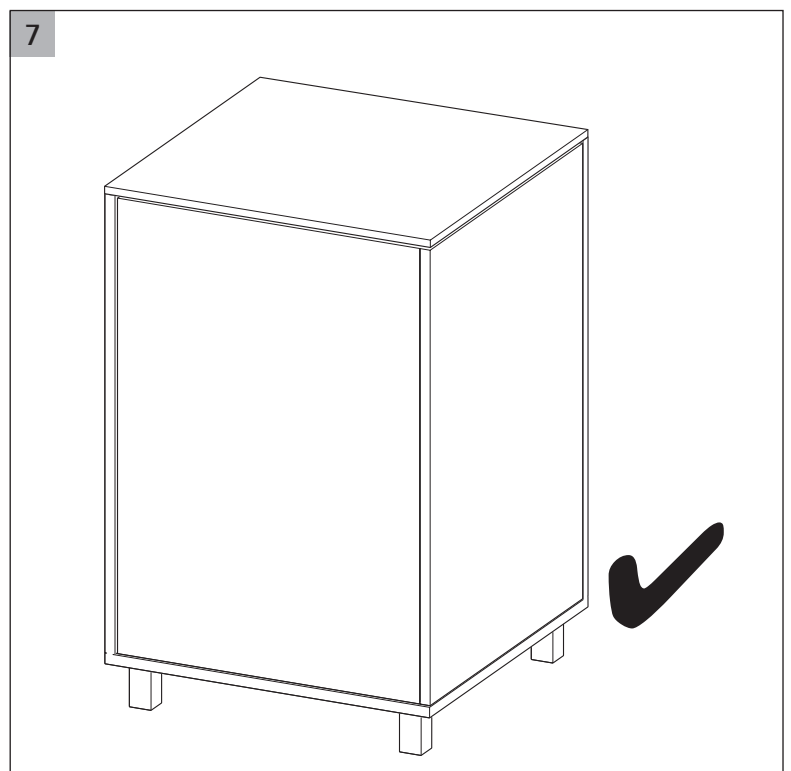
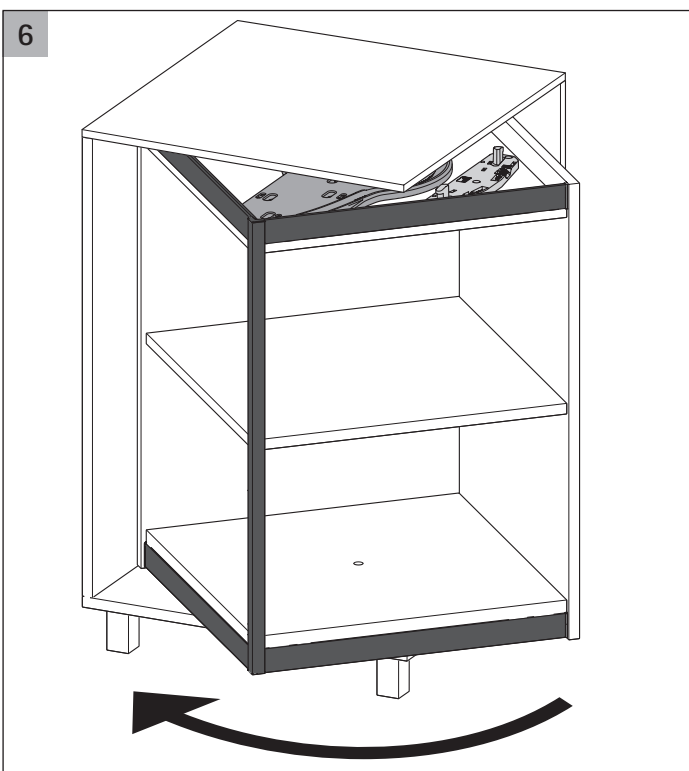
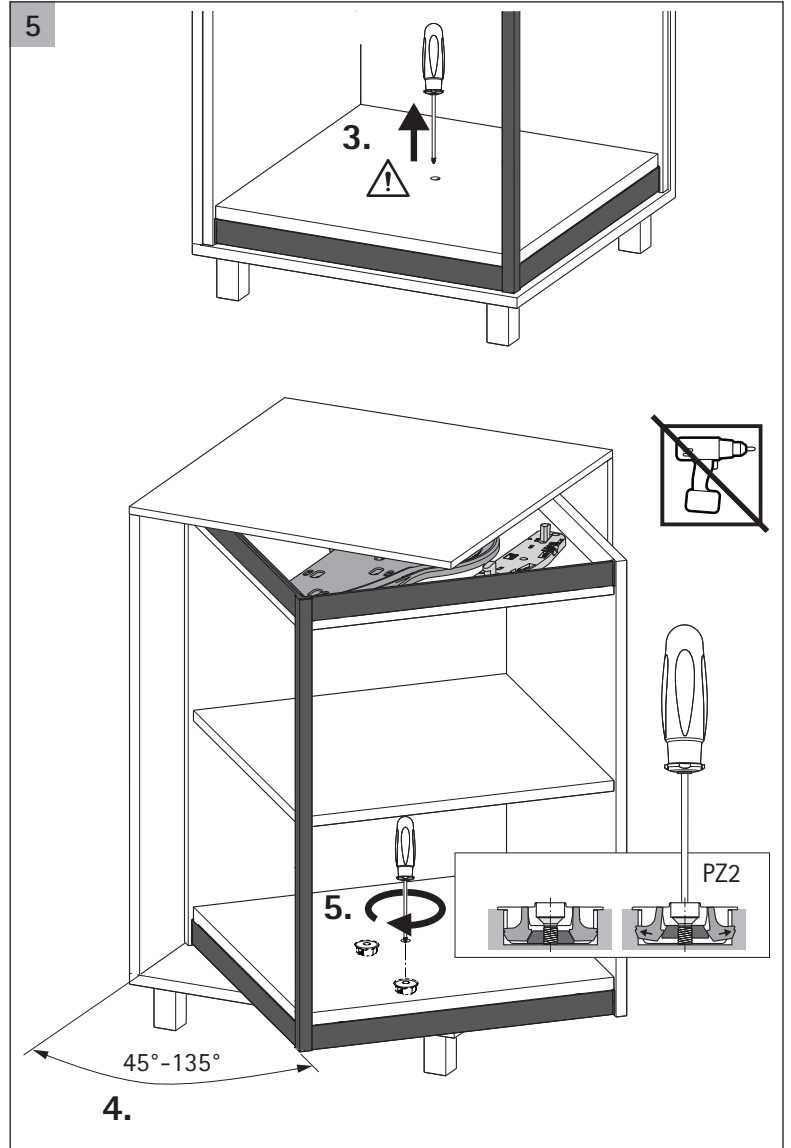
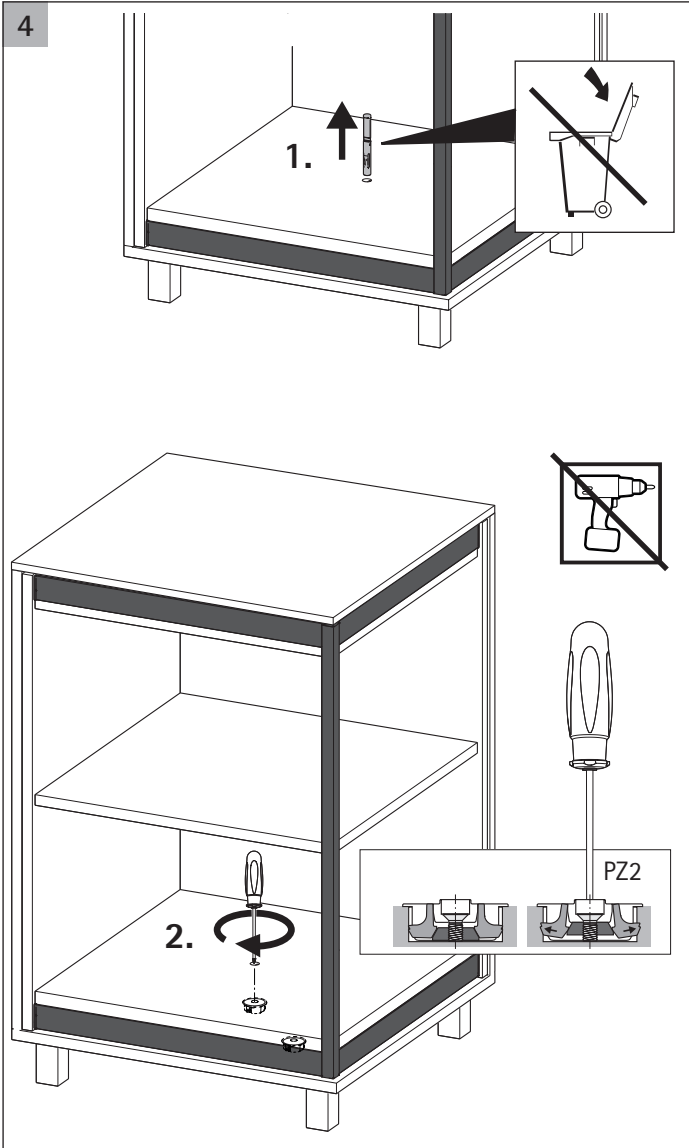
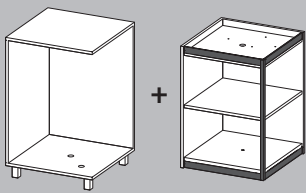
5x

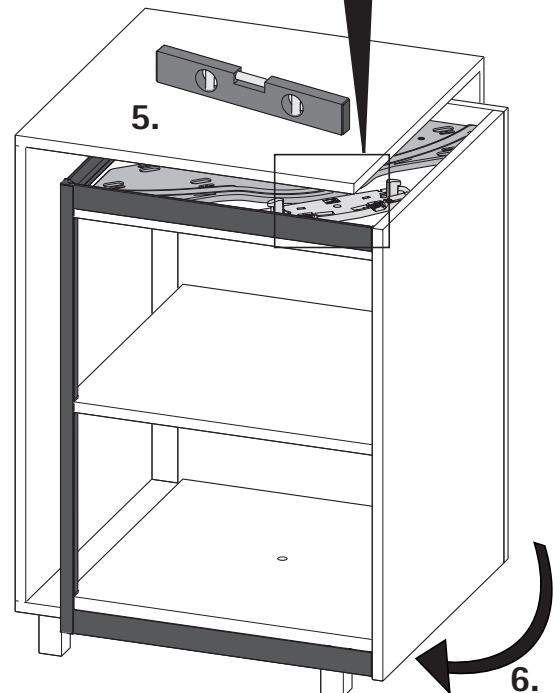
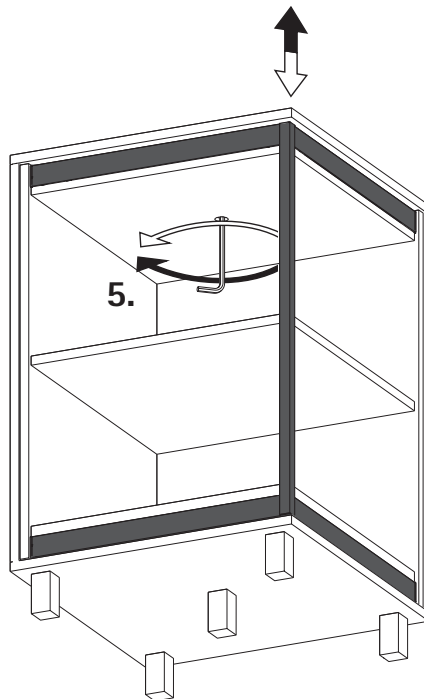
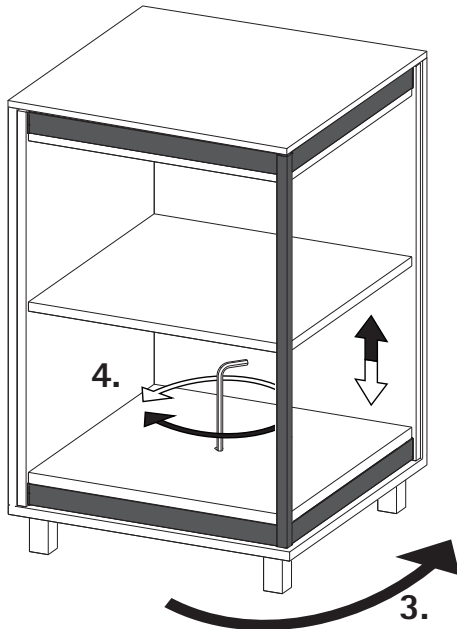
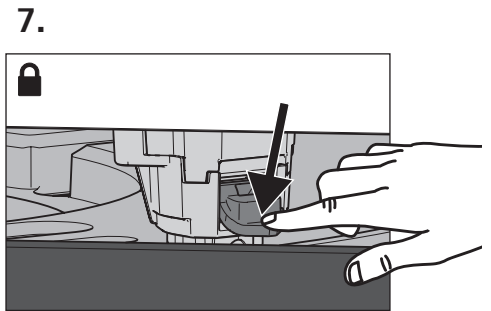
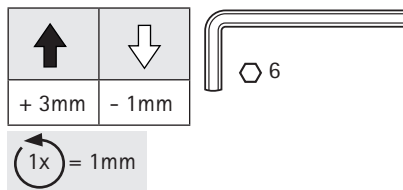
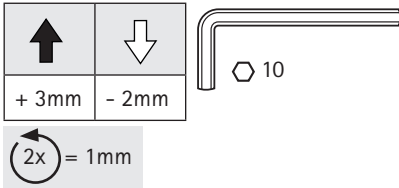
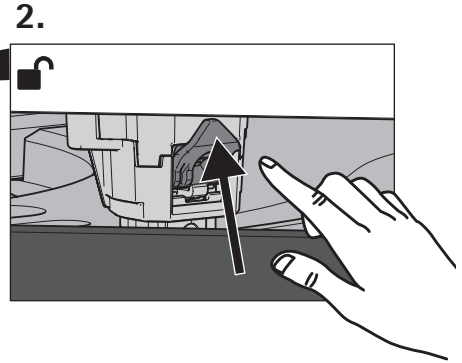
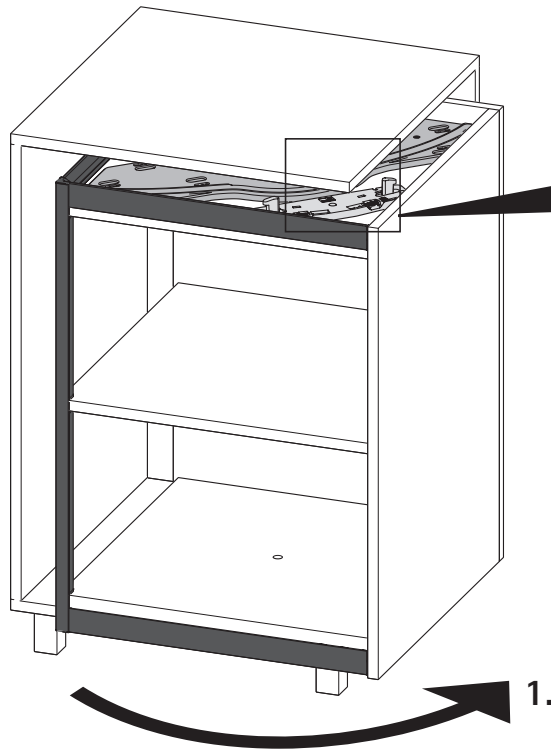
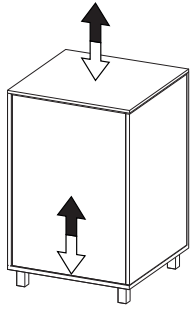
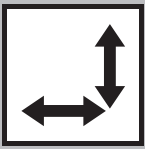


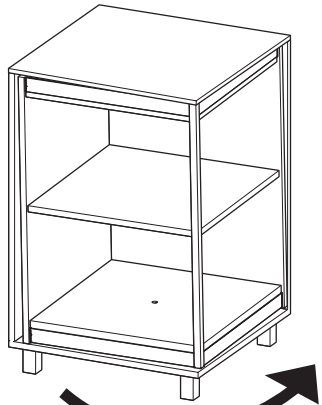
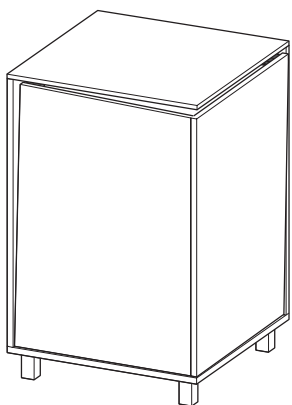
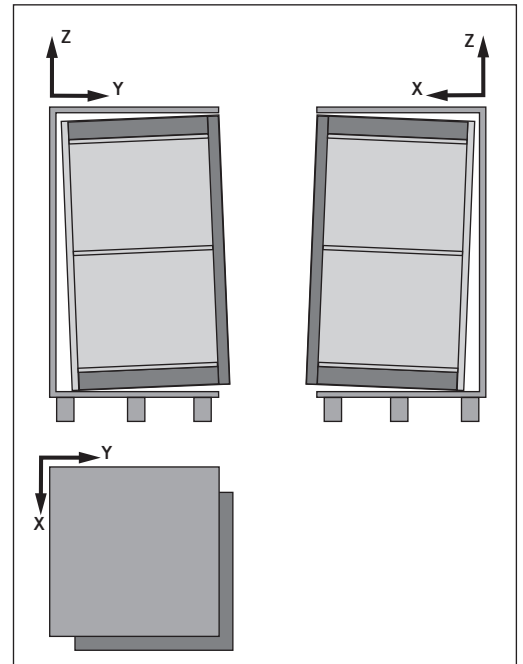
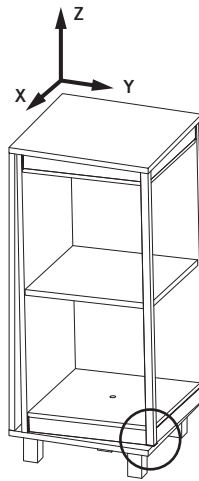
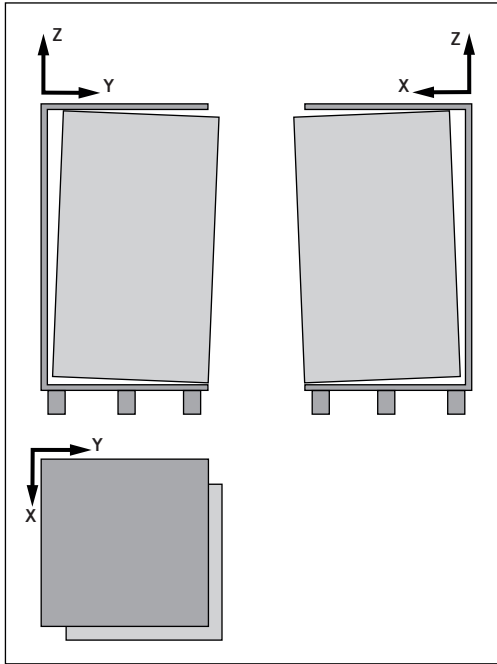
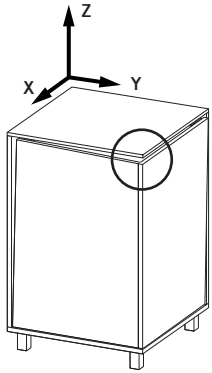
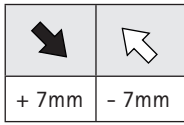
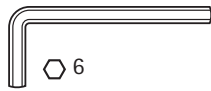
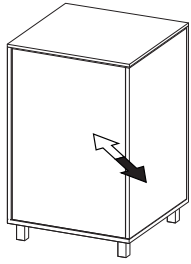
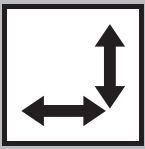


3

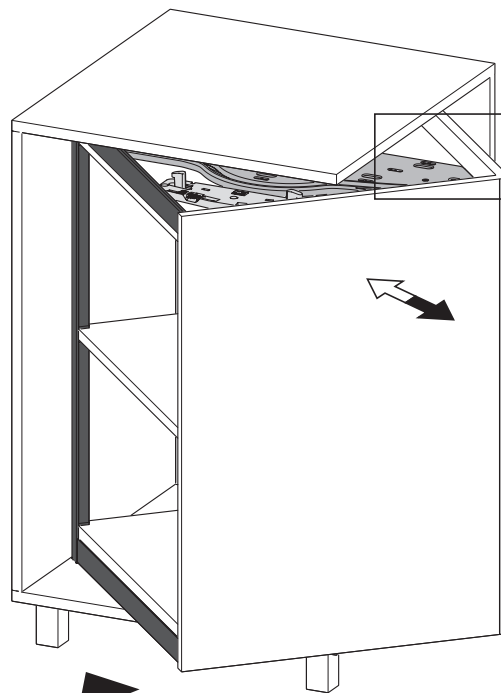




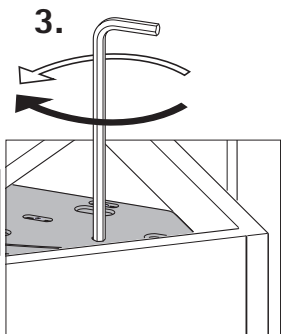


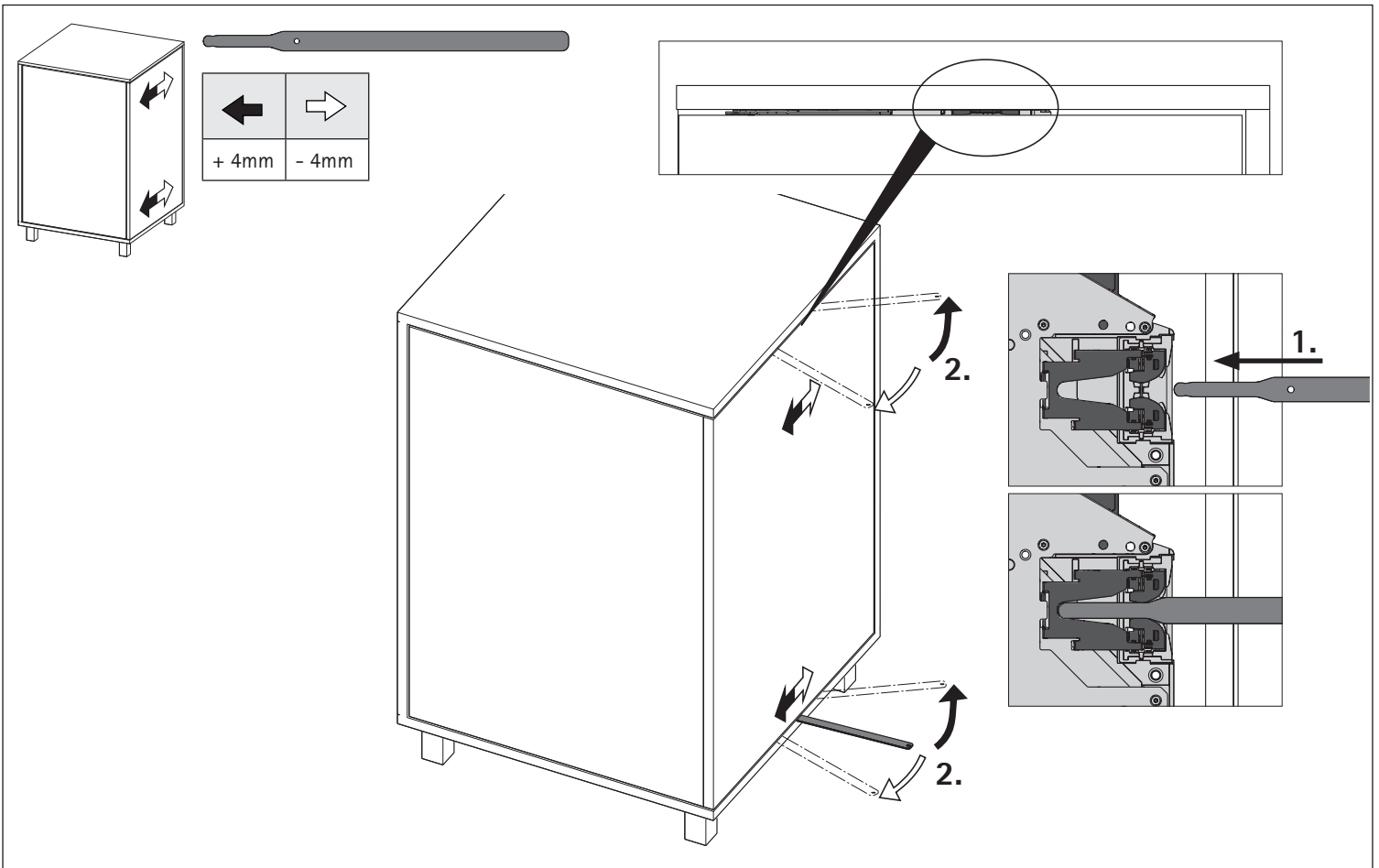
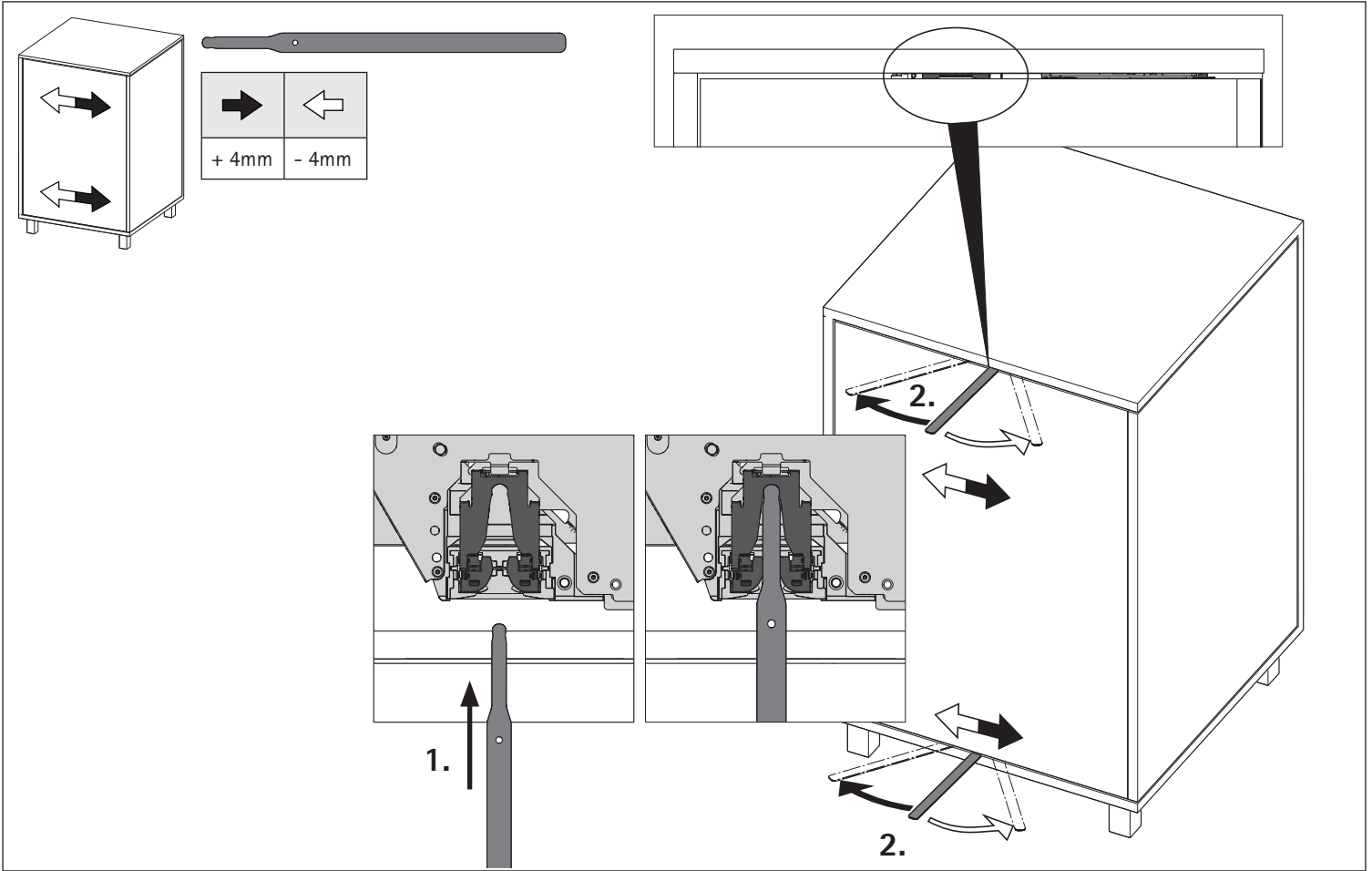
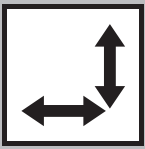


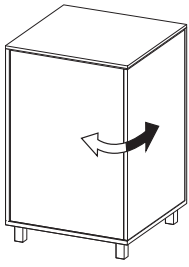
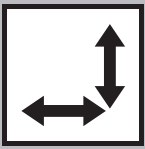
1.



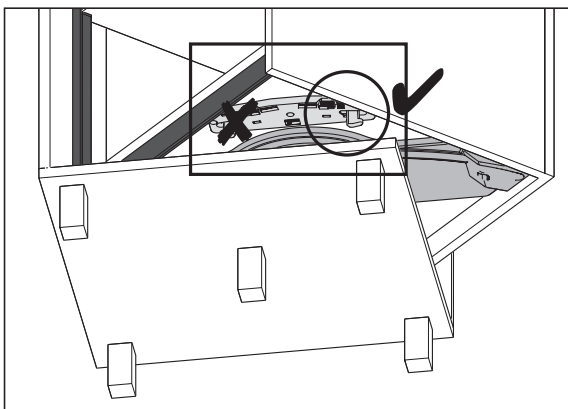
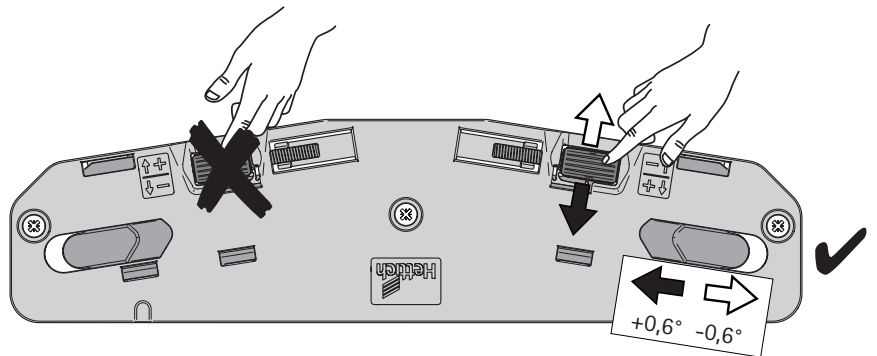
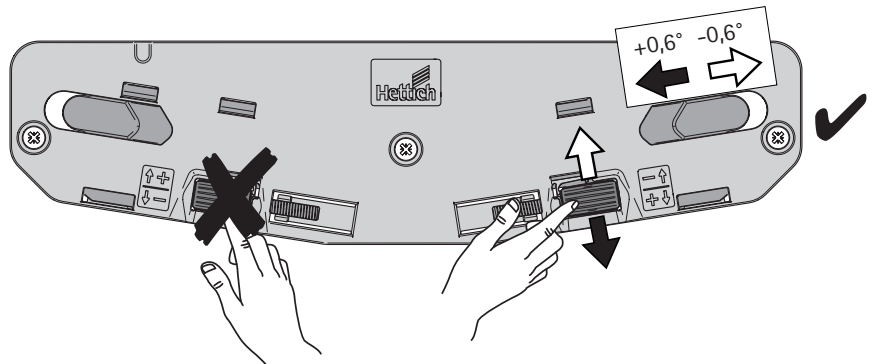
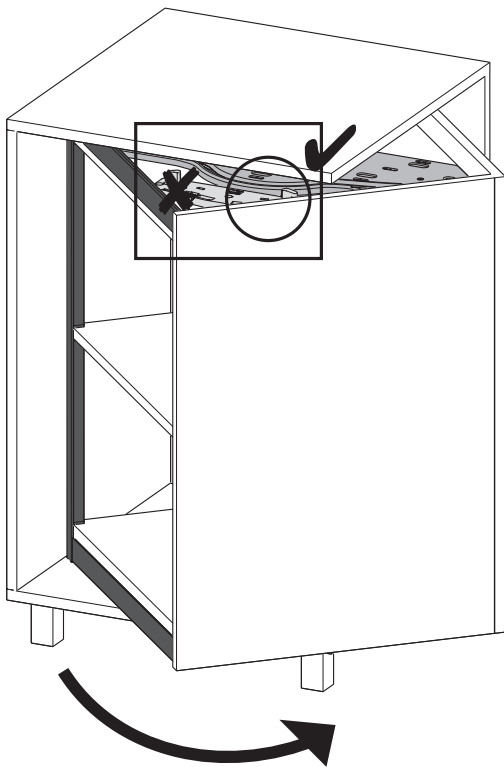
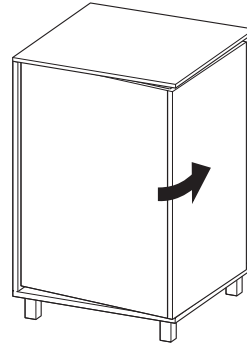
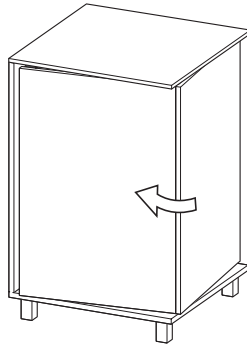
2.

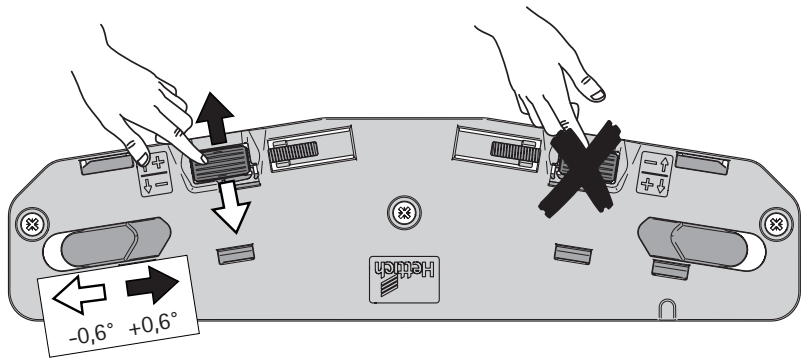
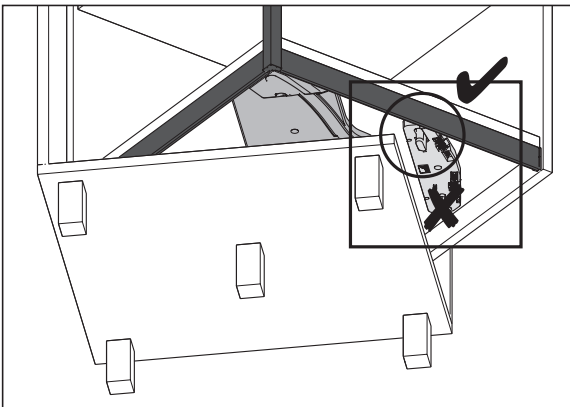
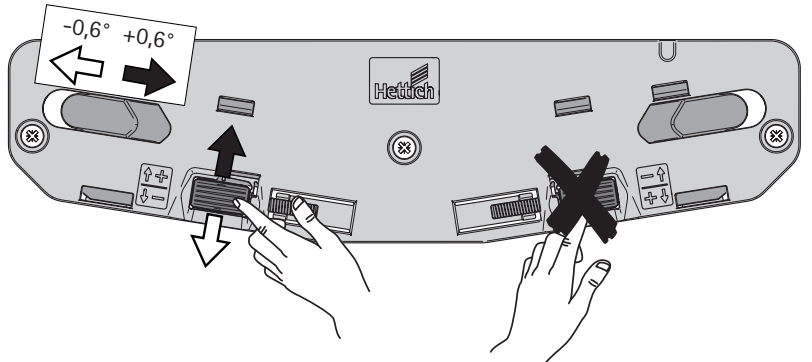
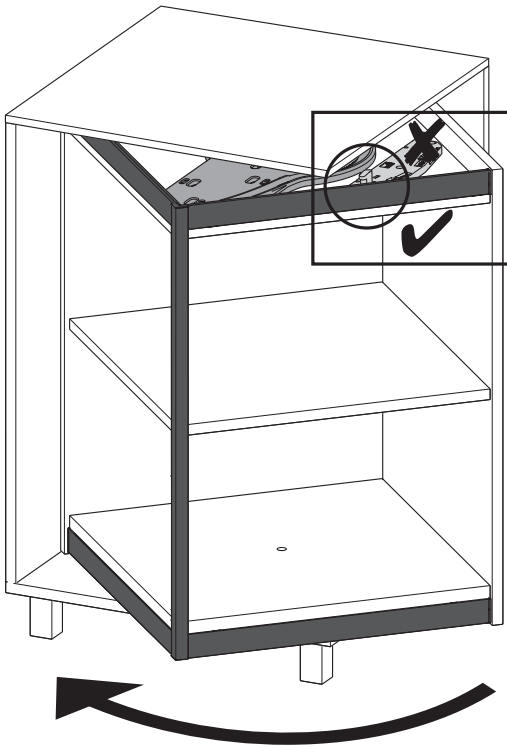
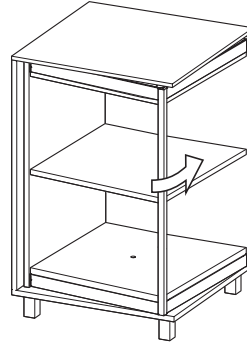
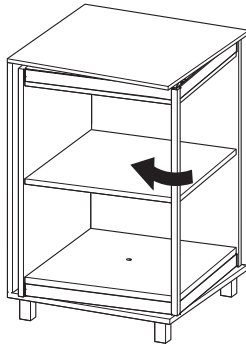
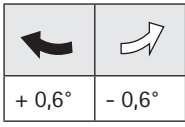
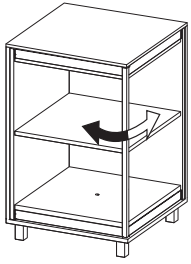
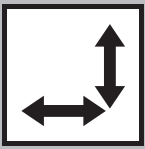


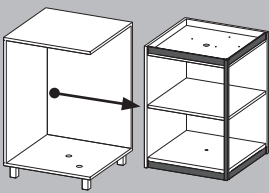




+ 0,6°	- 0,6°







Demontage / disassembly

