

Suport pantaloni SMART (Fără glisieră)

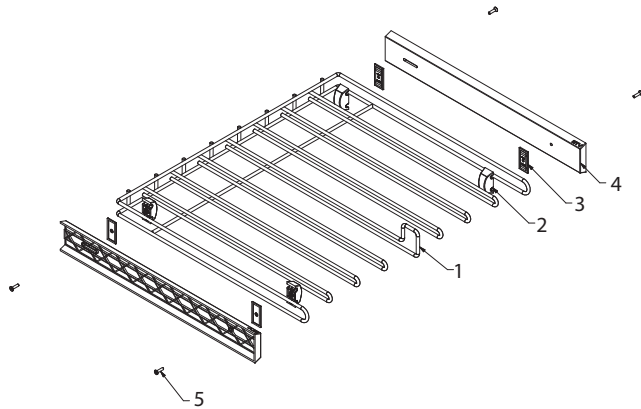
Glisiera se achiziționează separat.


Se va alege tipul de glisieră dorit (cu sau fără amortizare) din produsele conexe

WTIP

We Trade Premium

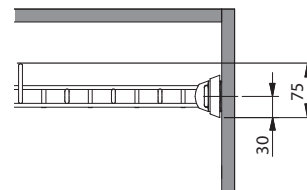
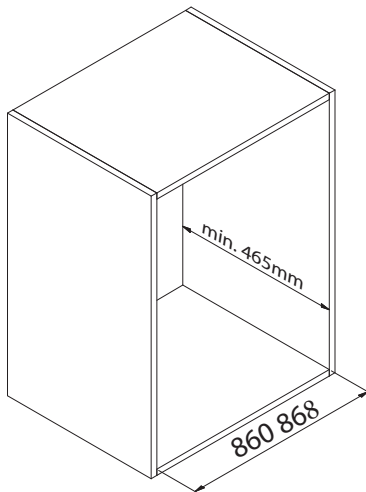
Setul conține



	INFO	
1.	Suport pentru pantaloni	1 buc
2.	Element de fixare	4 buc
3.	Placă distanțier	8 buc
4.	Capac ghidaj	2 buc
5.	Șuruburi	4 buc

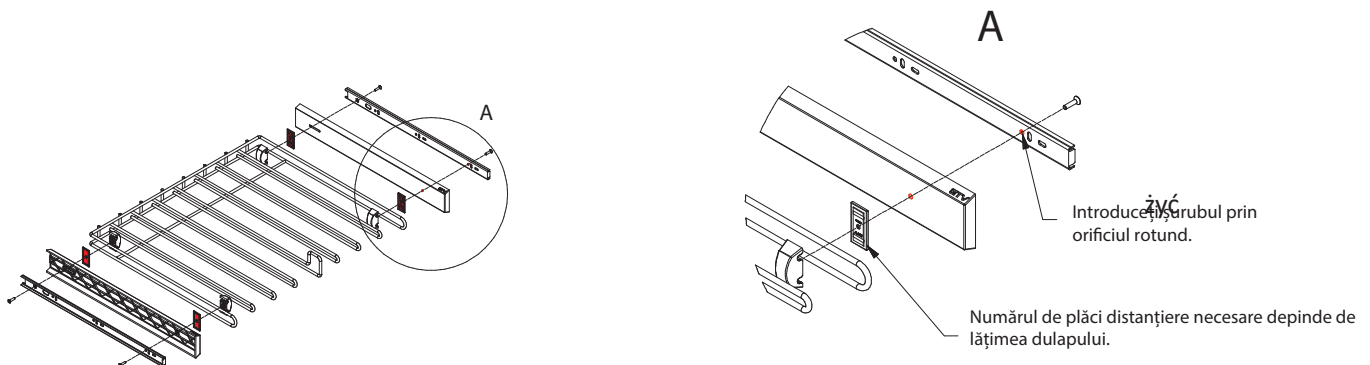
*Glisiera se achiziționează separat.
Se alege tipul de glisieră dorit cu sau fără amortizare
(vezi produse conexe în pagina produsului)

Dimensiuni



Asamblare

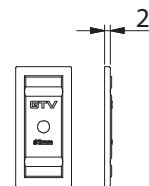
Verificați lățimea dulapului și selectați numărul corespunzător de plăci distanțiere.



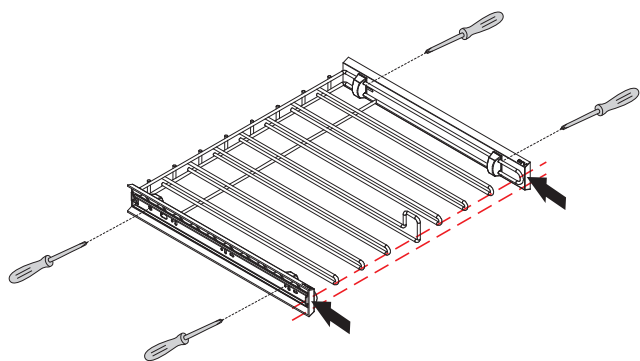
Pentru dulapurile standard cu o dimensiune internă de 864 mm, trebuie utilizate 4 plăcuțe distanțiere (așa cum este ilustrat în diagrama de mai sus).

Pentru alte dimensiuni ale dulapurilor, selectați numărul de plăci conform tabelului de mai jos.

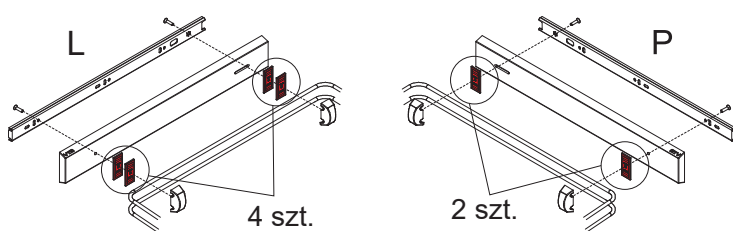
Numărul de plăcuțe distanțiere	0	2	4	6	8
Lățimea interioară a corpului de mobilă	860	862	864	866	868



Așezați marginea coșului la același nivel cu planul frontal al dulapului și strângeți șuruburile.



Exemplu: dacă dimensiunea internă a dulapului este de 566 mm, utilizați 6 plăci distanțiere.



Montarea suportului pentru pantaloni în dulap

Glisați suportul pentru pantaloni pe șine și împingeți-l până se fixează cu un clic.

